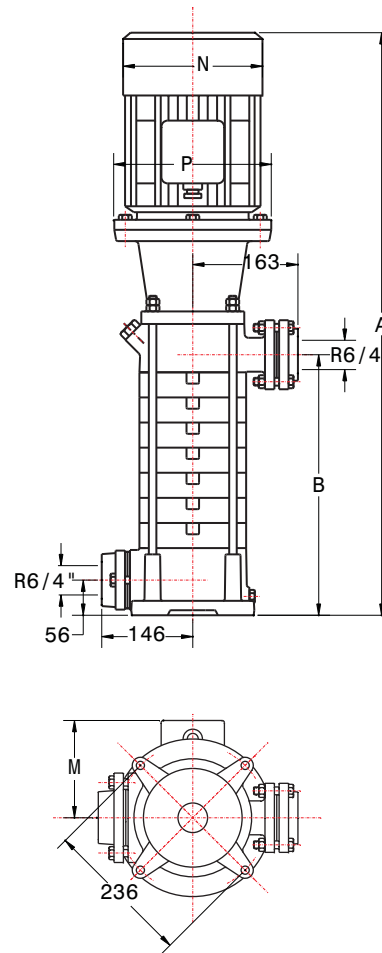
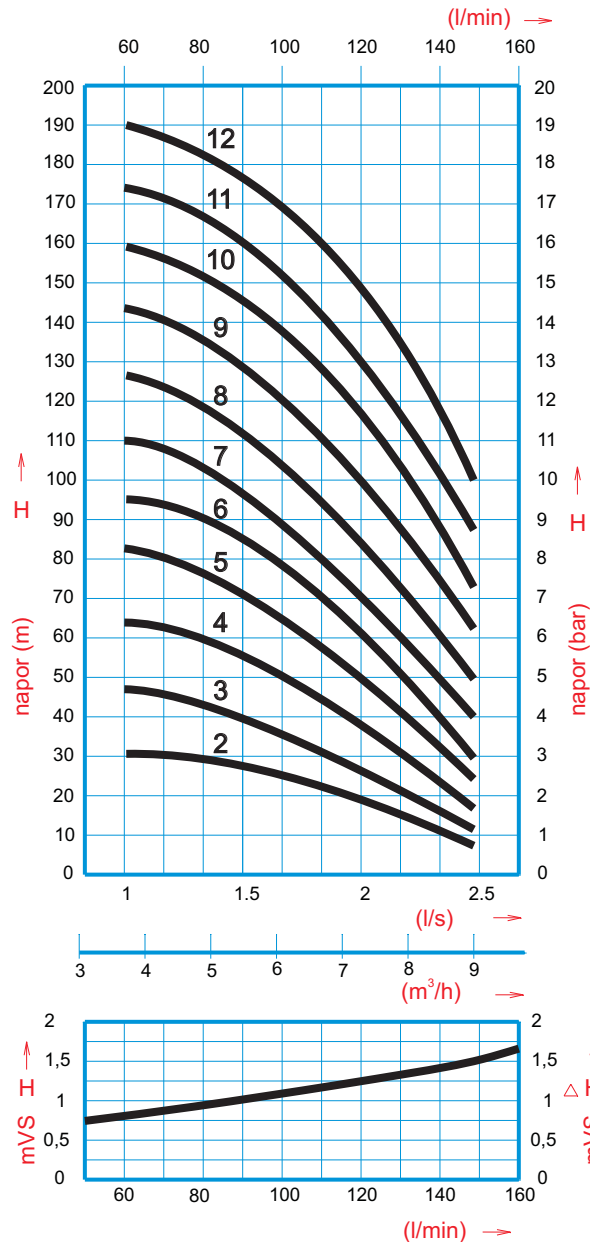


# VERTIKALNA VIŠESTEPENA PUMPA

## Comprex VVP 2



Oblast primene:

Vodosnabdevanje pijaćom i sanitarnom vodom.  
Sistemi za hlađenje i grejanje  
sa fluidima od -20 °C do +140 °C.

Ugrađeni materijali:

Za temperature do + 90 °C:  
Sivi liv, nerđajući čelik I noril  
Mehanički zaptivač: grafit / keramika.

Za temperature iznad +90 °C:  
Sivi liv, nerđajući čelik i bronza.  
Mehanički zaptivač: SiC / SiC / Viton.

Tip pumpe	Elektromotor		Mera ( mm )				
	Tip	kW	A	B	P	M	N
VVP 2/2	80 B-2	1,1	458	175	200	110	154
VVP 2/3	90 S-2	1,5	521	215	200	113	170
VVP 2/4	90 L-2	2,2	586	255	200	113	170
VVP 2/5	90 L-2	2,2	626	295	200	113	170
VVP 2/6	100 L-2	3	694	335	250	133	193
VVP 2/7	100 L-2	3	734	375	250	133	193
VVP 2/8	112 M-2	4	784	415	250	145	218
VVP 2/9	112 M-2	4	824	455	250	145	218
VVP 2/10	132 Sk-2	5,5	905	495	300	190	247
VVP 2/11	132 Sk-2	5,5	945	535	300	190	247
VVP 2/12	132 S-2	7,5	1023	575	300	190	247

Tipsko ispitivanje pumpi obavljeno je u Zavodu za hidraulične mašine Mašinskog fakulteta u Beogradu u skladu sa preporukama DIN 1944 I ISO 2548.  
Izveštaj broj: 06-01-03/95