

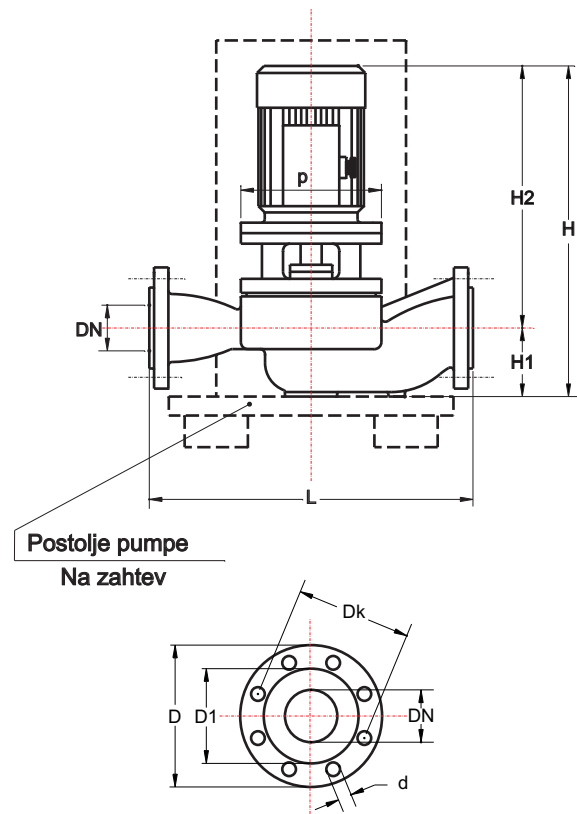
Cirkulacione pumpe sa prirubnicama

Linijske (In-line) pumpe

Comprex PCPL80 - 2900 o/min

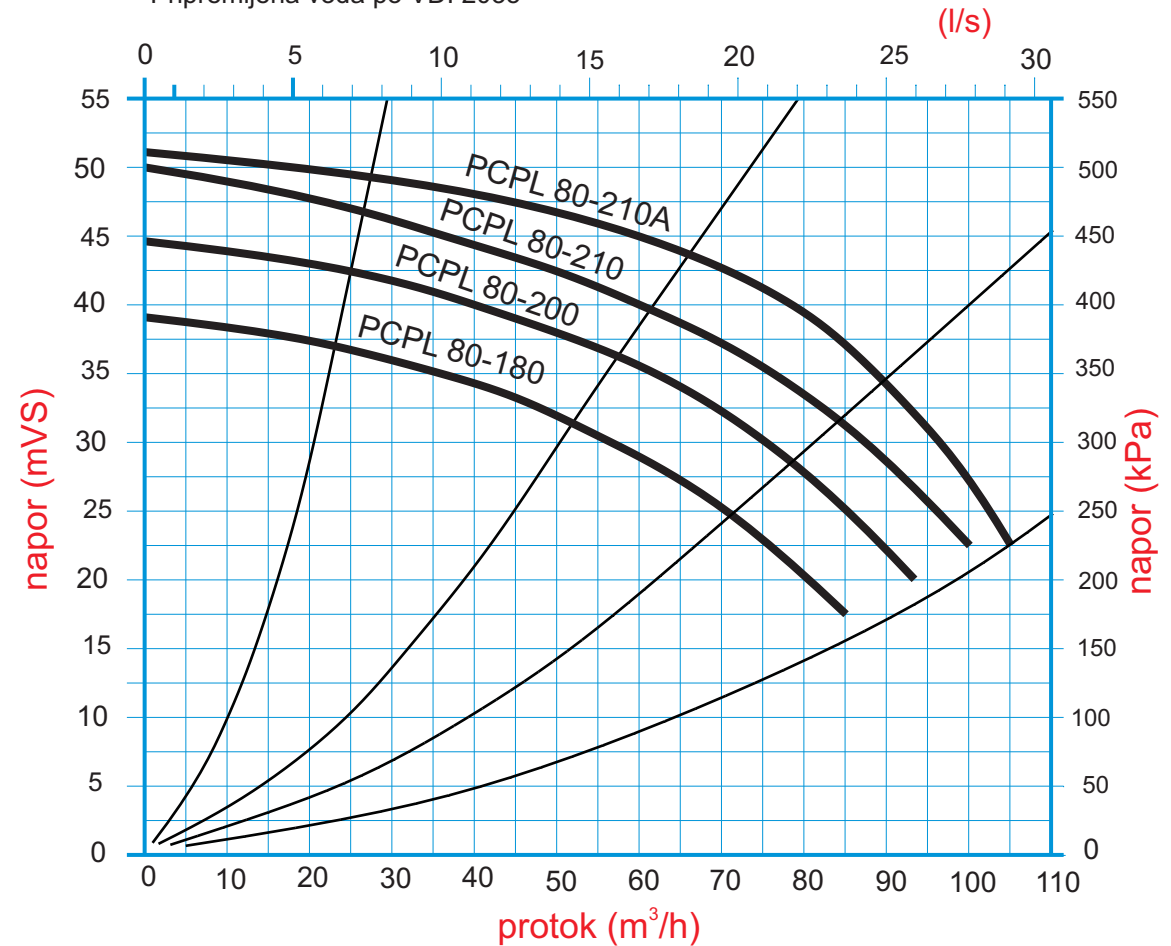
Opseg temperatura: -15 do +140 °C
 Sistemski pritisak: NP 16 (bar)
 Matrijal:
 Sivi liv SI250
 Nerđajući čelik Č4171
 Mehanički zaptivač SiC/SiC/Viton

Dozvoljeni fluidi:
 Pitka ili tehnološka voda bez abraziva
 Pripremljena voda po VDI 2035



Prirubnica NP 16 - DIN 2531					Dimenzije		
DN	D	D1	Dk	n x d	L	p	H1
	mm			No. x mm			
80	200	138	160	8 x 19	500	350	110

Tip pumpe	Elektromotor				Dimenzije	
	Tip	kW	A	o/min	Hmm	H2mm
PCPL 80-210A	160 L-2	18,5	36,5	2910	844	724
PCPL 80-210	160 M-2	15	29	2930	800	680
PCPL 80-200	160 M-2	15	29	2930	800	680
PCPL 80-180	160 Mk-2	11	21,4	2910	800	680



Tipsko ispitivanje pumpi obavljeno je u Zavodu za hidraulične mašine Mašinskog fakulteta u Beogradu u skladu sa preporukama DIN 1944 i ISO 2548. Izveštaj broj: 06-01-03/95