

# Cirkulacione pumpe sa prirubnicama

## Linijske (In-line) pumpe

### Comprex PCP80 - 1450 o/min

Opseg temperatura: -15 do +140 °C

Sistemi pritisak: NP 16 (bar)

Matrijal:

Sivi liv SI250

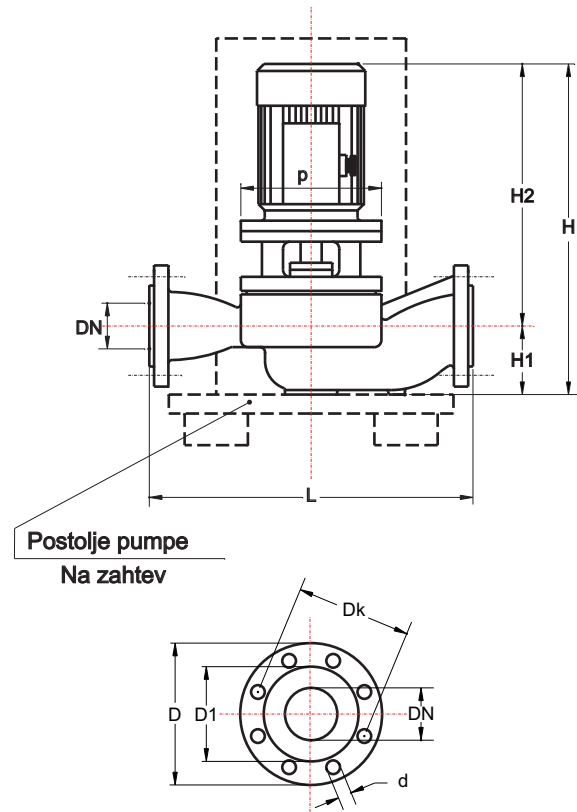
Nerđajući čelik Č4171

Mehanički zaptivač SiC/SiC/Viton

Dozvoljeni fluidi:

Pitka ili tehnološka voda bez abraziva

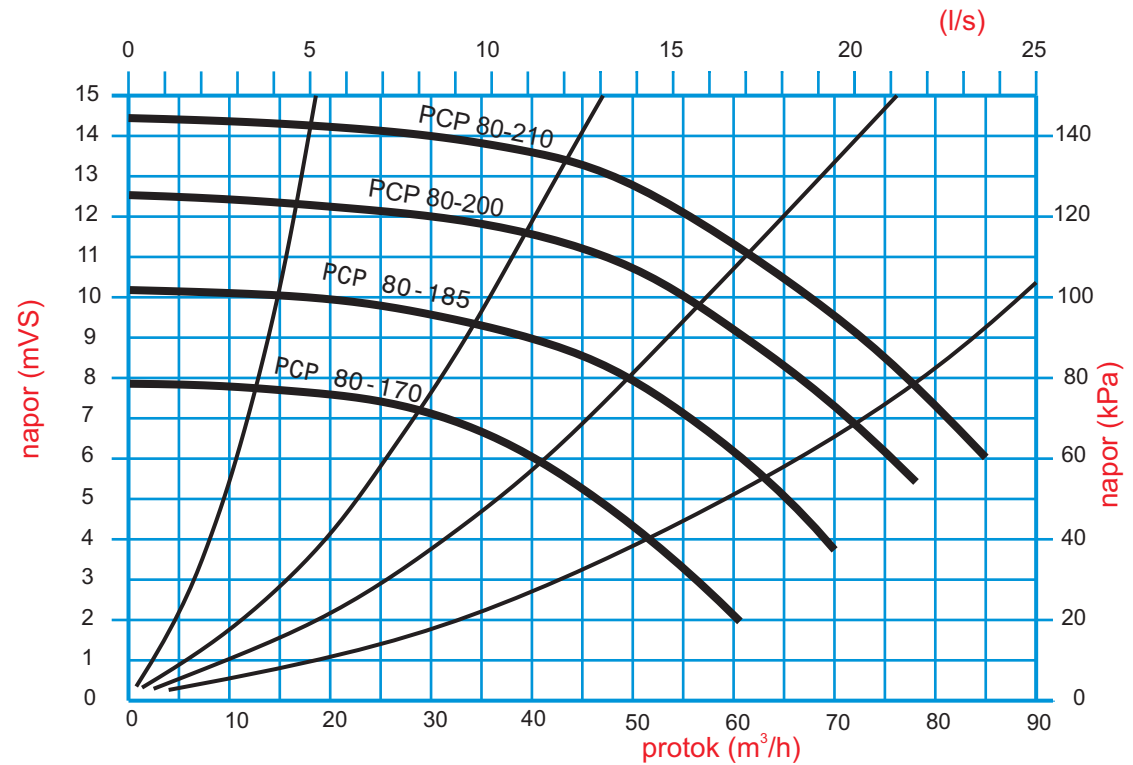
Pripremljena voda po VDI 2035



Prirubnica NP 16 - DIN 2531				
DN	D	D1	Dk	n x d
	mm			No. x mm
80	200	138	160	8 x 19

Dimenzije		
L	p	H1
mm		
500	250	110

Tip pumpe	Elektromotor				Dimenzije	
	Tip	kW	A	o/min	Hmm	H2mm
PCP 80-210	112 M-4	4	8,7	1440	600	490
PCP 80-200	100 Ld-4	3	6,7	1410	593	483
PCP 80-170	100 L-4	2,2	5,3	1400	593	483
PCP 80-185	100 L-4	2,2	5,3	1400	593	483



Tipsko ispitivanje pumpe obavljeno je u Zavodu za hidraulične mašine Mašinskog fakulteta u Beogradu u skladu sa preporukama DIN 1944 i ISO 2548. Izveštaj broj: 06-01-03/95