

# Cirkulacione pumpe sa prirubnicama

## Linijske (In-line) pumpe

### Comprex PCP100 - 1450 o/min

Opseg temperatura: -15 do +140 °C

Sistemi pritisak: NP 16 (bar)

Matrijal:

Sivi liv SI250

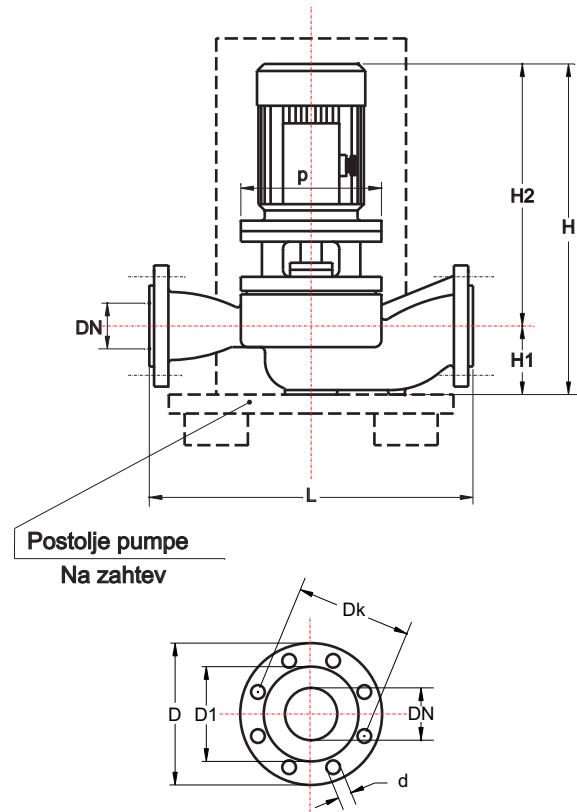
Nerđajući čelik Č4171

Mehanički zaptivač SiC/SiC/Viton

Dozvoljeni fluidi:

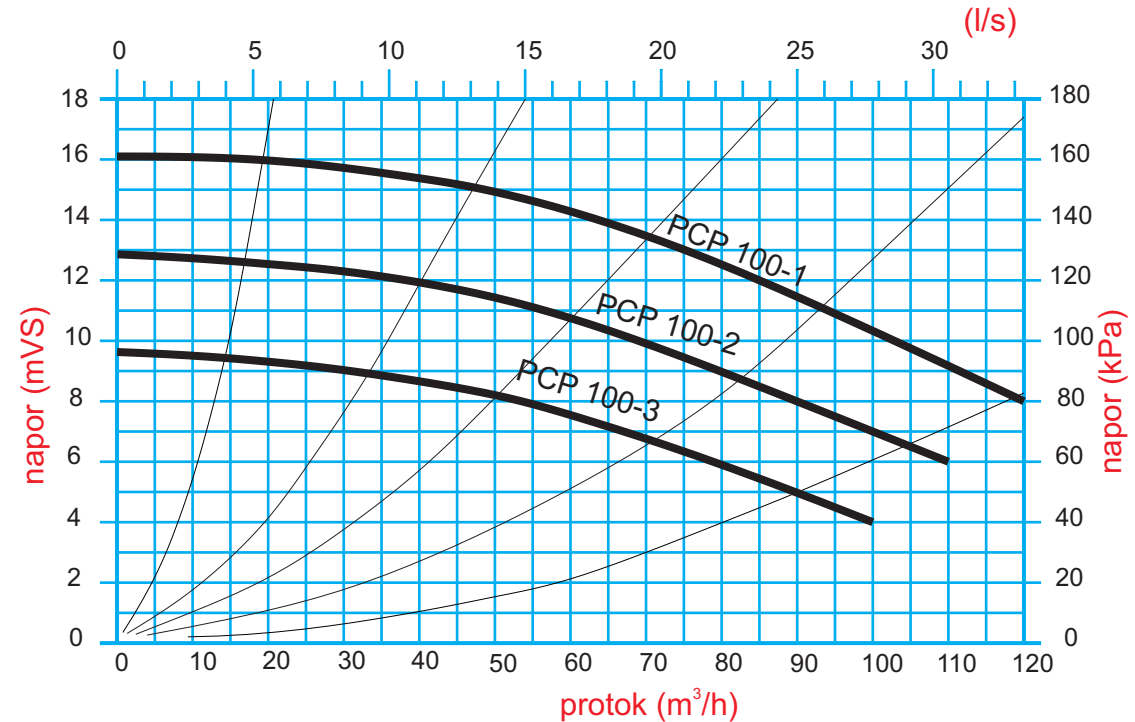
Pitka ili tehnološka voda bez abraziva

Pripremljena voda po VDI 2035



Prirubnica NP 16 - DIN 2531					Dimenzije		
DN	D	D1	Dk	n x d	L	p	H1
	mm			No. x mm	mm		
100	220	158	180	9 x 19	520	250	120

Tip pumpe	Elektromotor				Dimenzije	
	Tip	kW	A	o/min	Hmm	H2mm
PCP 100-1	112 M-4	4	8,7	1440	593	473
PCP 100-2	100 Ld-4	3	6,7	1410	586	466
PCP 100-3	100 L-4	2,2	5,3	1400	586	466



Tipsko ispitivanje pumpi obavljeno je u Zavodu za hidraulične mašine Mašinskog fakulteta u Beogradu u skladu sa preporukama DIN 1944 i ISO 2548. Izveštaj broj: 06-01-03/95