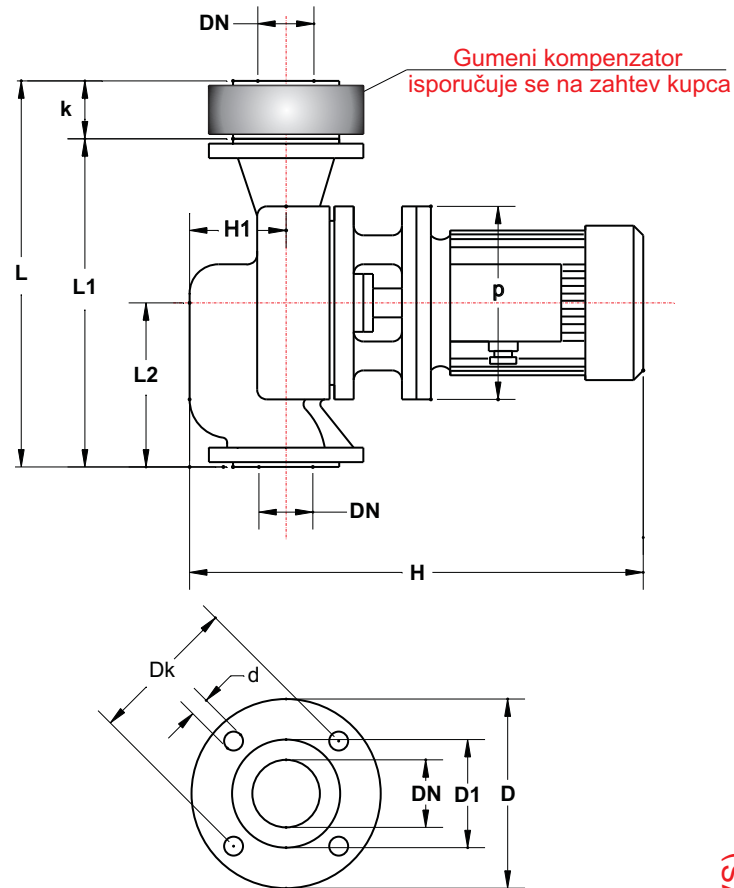


Cirkulacione pumpe sa prirubnicama

Linijske (In-line) pumpe



Comprex CPL65 - 2900 o/min

Opseg temperatura: -15 do +140 °C

Sistemski pritisak: NP 6 (bar)

Matrijal:

Sivi liv SI250

Nerđajući čelik Č4171

Mehanički zaptivač SiC/SiC/Viton

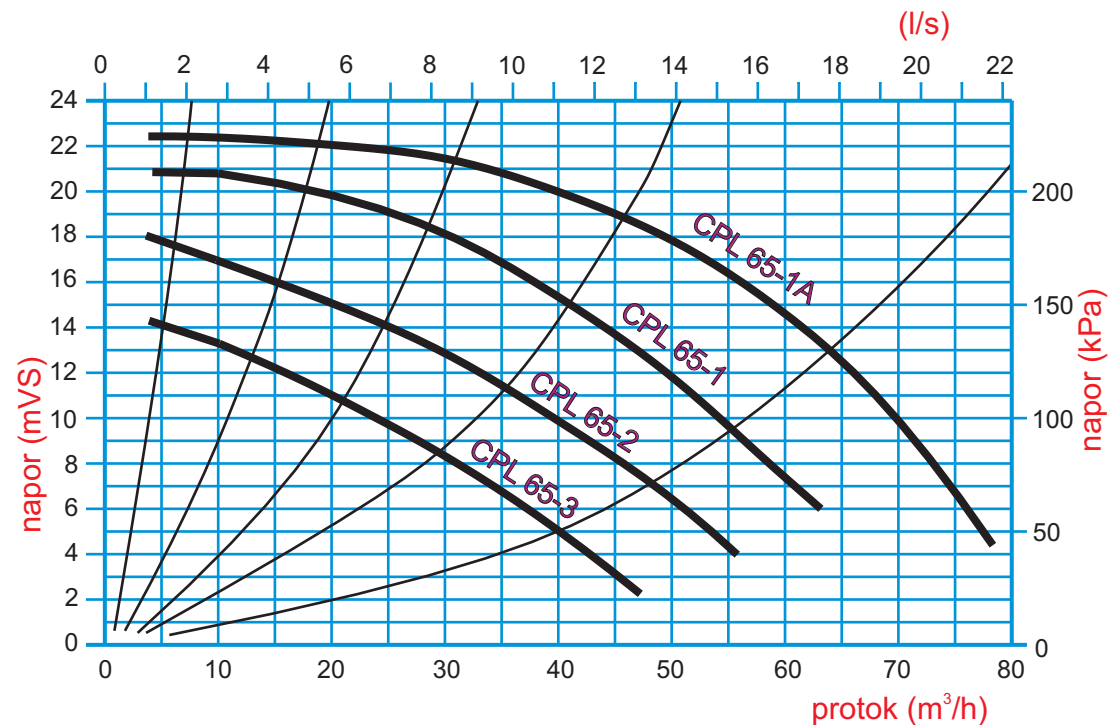
Dozvoljeni fluidi:

Pitka ili tehnološka voda bez abraziva

Pripremljena voda po VDI 2035

Prirubnica NP 6 - DIN 2531					Dimenzije					
DN	D	D1	Dk	n x d	L	L1	L2	k	DN	H1
	mm			No. x mm	mm					
65	160	110	130	4 x 14	400	335	167	65	65	86

Tip pumpe	Elektromotor				Dimenzije		Masa
	Tip	kW	A	o/min	Hmm	Pmm	kg
CPL 65-1A	112M-2	4	7,9	2880	558	250	73
CPL 65-1	100L-2	3	6,1	2860	551	250	60
CPL 65-2	90L-2	2,2	5	2885	496	200	44
CPL 65-3	80B-2	1,1	2,7	2820	432	200	35



Tipsko ispitivanje pumpi obavljeno je u Zavodu za hidraulične mašine Mašinskog fakulteta u Beogradu u skladu sa preporukama DIN 1944 i ISO 2548. Izveštaj broj: 06-01-03/95