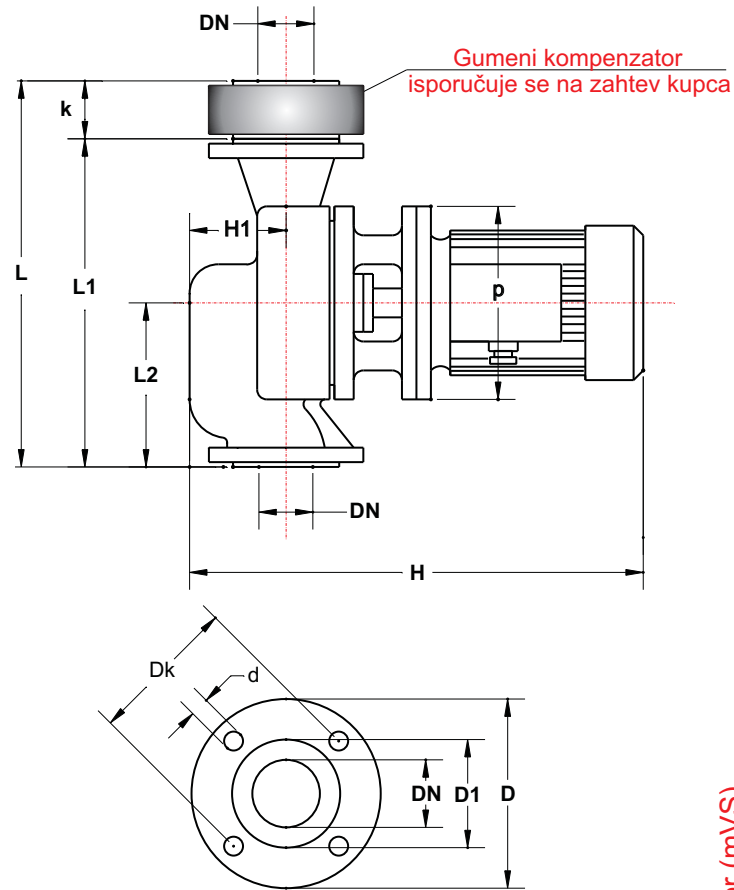


Cirkulacione pumpe sa prirubnicama

Linijske (In-line) pumpe



Comprex CPL40 - 2900 o/min

Opseg temperatura: -15 do +140 °C

Sistemski pritisak: NP 6 (bar)

Matrijal:

Sivi liv SI250

Nerđajući čelik Č4171

Mehanički zaptivač SiC/SiC/Viton

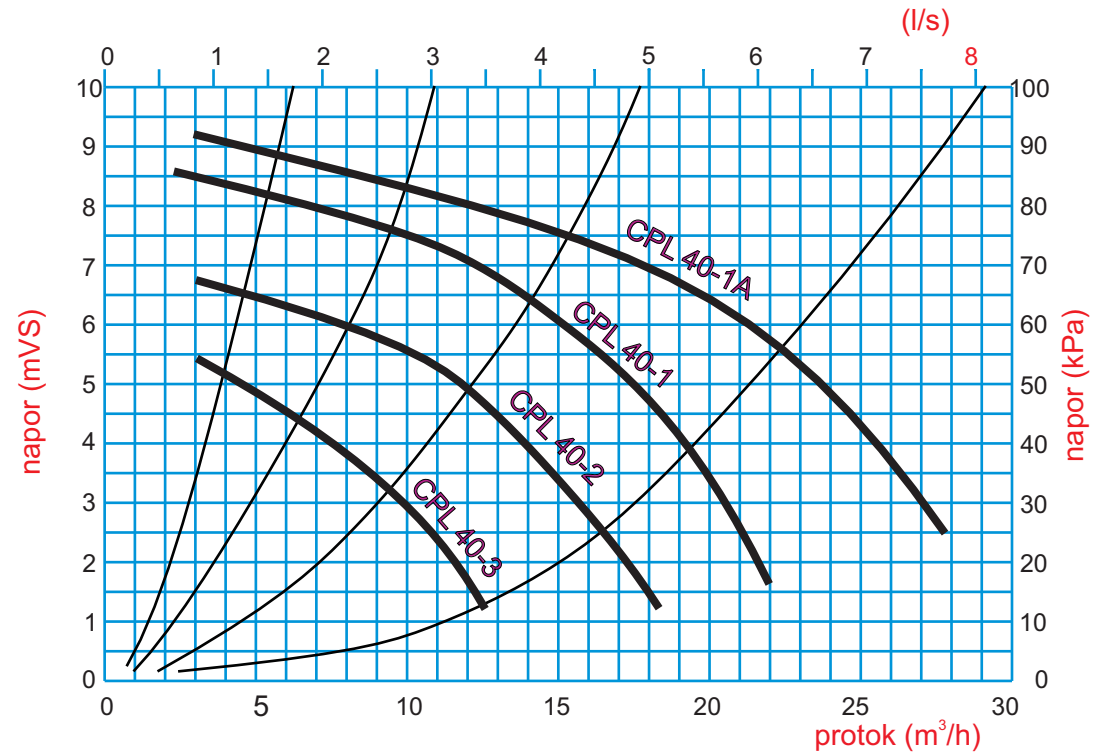
Dozvoljeni fluidi:

Pitka ili tehnološka voda bez abraziva

Pripremljena voda po VDI 2035

Prirubnica NP 6 - DIN 2531					Dimenzije					
DN	D	D1	Dk	n x d	L	L1	L2	k	DN	H1
	mm			No. x mm	mm					
40	130	80	100	4 x 14	260	210	105	50	40	65

Tip pumpe	Elektromotor				Dimenzije		Masa
	Tip	kW	A	o/min	Hmm	Pmm	kg
CPL 40-1A	80 B-2	1,1	2,7	2820	405	200	26
CPL 40-1	80 A-2	0,75	1,9	2790	405	200	25
CPL 40-2	71 B-2	0,55	1,5	2800	375	160	21
CPL 40-3	71 A-2	0,37	1,15	2820	375	160	20



Tipsko ispitivanje pumpi obavljeno je u Zavodu za hidraulične mašine Mašinskog fakulteta u Beogradu u skladu sa preporukama DIN 1944 i ISO 2548. Izveštaj broj: 06-01-03/95