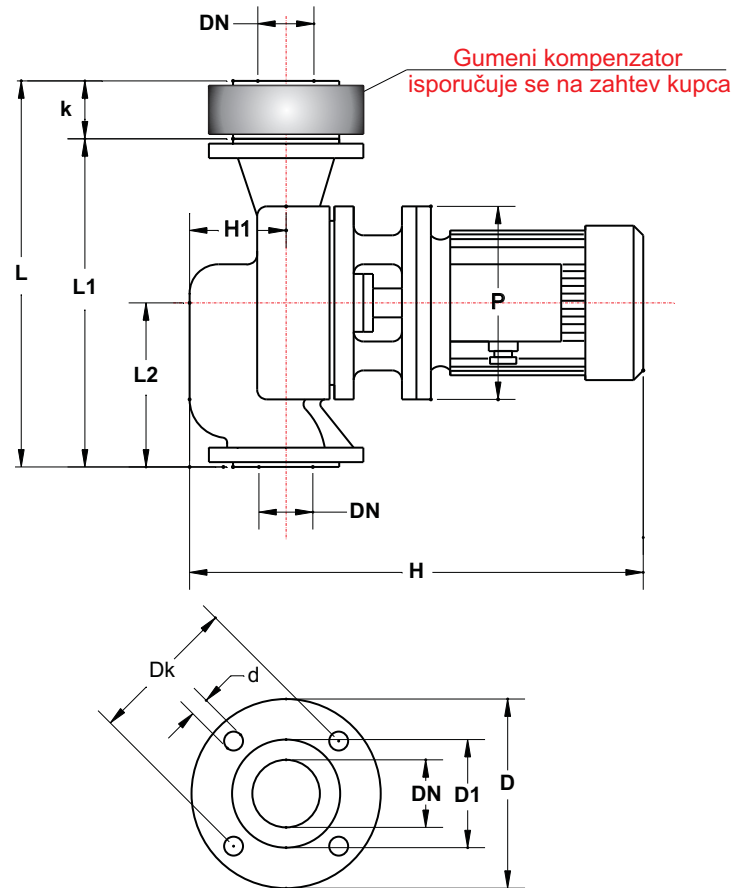


Cirkulacione pumpe sa prirubnicama

Linijske (In-line) pumpe



Comprex CP65 - 1450 o/min

Opseg temperatura: -15 do +140 °C

Sistemski pritisak: NP 6 (bar)

Matrijal:

Sivi liv SI250

Nerđajući čelik Č4171

Mehanički zaptivač SiC/SiC/Viton

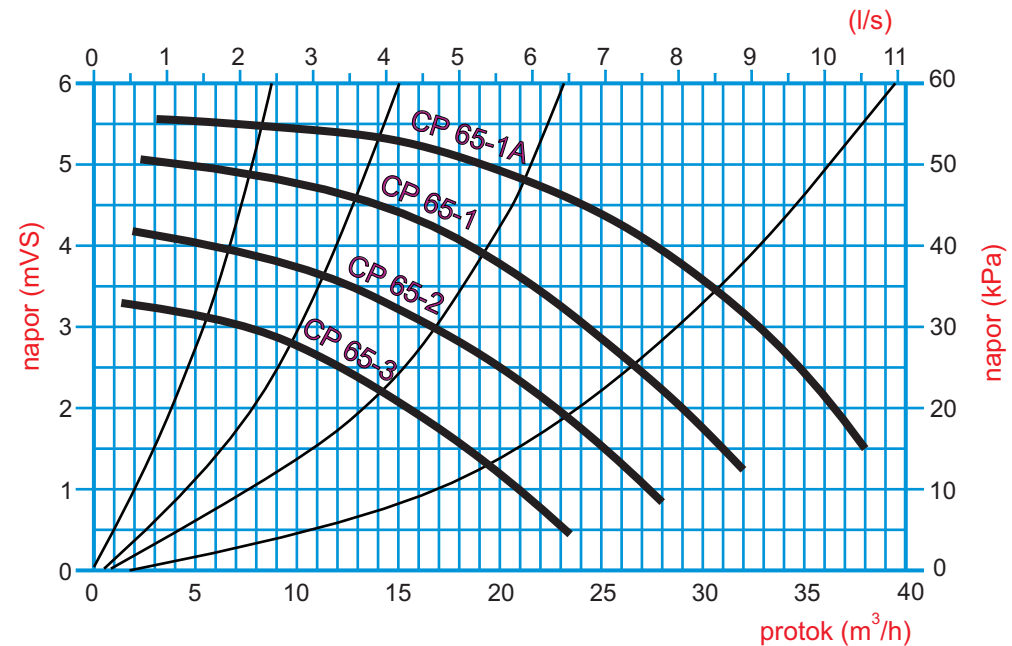
Dozvoljeni fluidi:

Pitka ili tehnološka voda bez abraziva

Pripremljena voda po VDI 2035

Prirubnica NP 6 - DIN					Dimenzije							
DN	D	D1	Dk	n x d	L	L1	L2	k	DN	H	H1	P
	mm			No. x mm	mm							
65	160	110	130	4 x 14	400	335	167	65	65	432	86	200

Tip pumpe	Elektromotor			
	Tip	kW	A	o/min
CP65-1A	1ZK 80 B4	0,75	2,1	1400
CP65-1	1ZK 80 B4	0,55	1,7	1380
CP65-2	1ZK 80 B4	0,55	1,7	1380
CP65-3	1ZK 80 B4	0,55	1,7	1380



Tipsko ispitivanje pumpi obavljeno je u Zavodu za hidraulične mašine Mašinskog fakulteta u Beogradu u skladu sa preporukama DIN 1944 i ISO 2548. Izveštaj broj: 06-01-03/95